

Họ và tên học sinh : Số báo danh :

Mã đề 201

Câu 1. Đặt điện áp $u = 150\sqrt{2} \cos(100\pi t)$ V vào hai đầu đoạn mạch mắc nối tiếp gồm điện trở thuần $R = 60 \Omega$, cuộn dây L (có điện trở trong r) và tụ điện C. Công suất tiêu thụ điện của đoạn mạch bằng 250 W. Nối hai bản tụ điện bằng một dây dẫn có điện trở không đáng kể. Khi đó điện áp hiệu dụng giữa hai đầu điện trở bằng điện áp hiệu dụng giữa hai đầu cuộn dây và bằng $50\sqrt{3}$ V. Dung kháng của tụ điện có giá trị bằng

- A. $15\sqrt{3} \Omega$. B. $30\sqrt{3} \Omega$. C. $45\sqrt{3} \Omega$. D. $60\sqrt{3} \Omega$.

Câu 2. Khi nói về tia hồng ngoại, phát biểu nào sau đây là **sai**?

- A. Các vật ở nhiệt độ trên 2000°C chỉ phát ra tia hồng ngoại.
B. Tia hồng ngoại có bản chất là sóng điện từ.
C. Tác dụng nổi bật của tia hồng ngoại là tác dụng nhiệt.
D. Tia hồng ngoại có tần số nhỏ hơn tần số của ánh sáng tím.

Câu 3. Thực hiện thí nghiệm Y-âng về giao thoa với ánh sáng đơn sắc. Lúc đầu, khoảng cách từ mặt phẳng chứa hai khe S_1, S_2 đến màn quan sát là $D = 2$ m. Trên màn quan sát, tại M có vân sáng bậc 3. Giữ cố định các điều kiện khác, dịch màn dọc theo đường thẳng vuông góc với mặt phẳng chứa hai khe, lại gần hai khe thêm một đoạn Δx thì thấy trong quá trình dịch màn có đúng 3 vân tối chạy qua M. Khi màn dừng lại cách hai khe một khoảng là $(D - \Delta x)$ thì tại M không là vân tối. Giá trị của Δx phải thoả mãn điều kiện là

- A. $\frac{14}{13}m < \Delta x < \frac{6}{5}m$. B. $\frac{4}{5}m < \Delta x < 1m$.
C. $\frac{10}{11}m < \Delta x < \frac{14}{13}m$. D. $\frac{2}{3}m < \Delta x < \frac{10}{11}m$.

Câu 4. Hiện tượng cực dương tan xảy ra khi điện phân dung dịch

- A. Muối, axit, bazơ có anốt làm bằng kim loại.
B. Muối kim loại có anốt làm bằng kim loại đó.
C. Muối kim loại có anốt làm bằng kim loại.
D. Axit có anốt làm bằng kim loại.

Câu 5. Đoạn mạch điện nào sau đây có hệ số công suất lớn nhất?

- A. Đoạn mạch gồm cuộn cảm thuần L nối tiếp với tụ điện.
B. Đoạn mạch gồm điện trở thuần R nối tiếp với điện trở thuần R_2 .
C. Đoạn mạch gồm điện trở thuần R nối tiếp với cuộn cảm thuần L.
D. Đoạn mạch gồm điện trở thuần R nối tiếp với tụ điện C.

Câu 6. Độ cao là đặc tính sinh lí của âm phụ thuộc vào

- A. tần số âm. B. mức cường độ âm. C. biên độ âm. D. cường độ âm.

Câu 7. Trong phương trình dao động điều hoà $x=A \cos(\omega t+\varphi)$. Chọn đáp án phát biểu **sai**

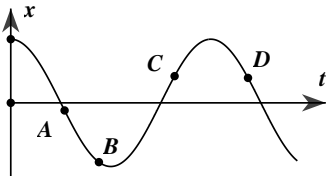
- A. Pha ban đầu φ không phụ thuộc vào gốc thời gian.

- B. Tần số góc ω phụ thuộc vào các đặc tính của hệ.
- C. Biên độ A phụ thuộc vào cách kích thích dao động.
- D. Biên độ A không phụ thuộc vào gốc thời gian.

Câu 8. Một ăngten radar phát sóng điện từ đến một máy bay đang bay về phía radar. Thời gian từ khi ăngten phát sóng đến lúc nhận sóng phản xạ trở lại là $160 \mu\text{s}$. Ăngten quay với tần số $0,5 \text{ Hz}$. Ở vị trí của đầu vòng quay tiếp theo ứng với hướng của máy bay, ăngten lại phát sóng điện từ và thời gian từ lúc phát đến lúc nhận lần này là $150 \mu\text{s}$. Tốc độ trung bình của máy bay là

- A. 1500 m/s .
- B. 450 m/s .
- C. 750 m/s .
- D. 225 m/s .

Câu 9. Đồ thị hình bên biểu diễn sự biến thiên theo thời gian t của li độ x của một vật dao động điều hòa.



Điểm nào trong các điểm A, B, C và D lực hồi phục (hay lực kéo về) làm tăng tốc vật?

- A. Điểm A
- B. Điểm C
- C. Điểm D
- D. Điểm B

Câu 10. Cho hai chất điểm dao động điều hòa cùng vị trí cân bằng O trên trục Ox với biên độ lần lượt là $A_1 = 4 \text{ cm}$ và $A_2 = 8 \text{ cm}$. Biết độ lệch pha giữa hai dao động này là $\Delta\varphi = 60^\circ$, khoảng cách lớn nhất giữa hai chất điểm trong quá trình dao động là

- A. 12 cm .
- B. $4\sqrt{3} \text{ cm}$.
- C. 4 cm .
- D. 8 cm .

Câu 11. Một khung dây quay đều quanh trục Δ trong một từ trường đều có vectơ cảm ứng từ B vuông góc với trục quay Δ , với tốc độ góc $\omega = 25 \text{ rad/s}$. Từ thông cực đại gửi qua khung là 10 Wb . Suất điện động cực đại trong khung là

- A. $2,5 \text{ V}$
- B. 25 V
- C. 125 V
- D. 250 V

Câu 12. Vận tốc và gia tốc của dao động điều hòa thỏa mãn mệnh đề nào sau đây?

- A. Ở vị trí cân bằng thì vận tốc cực đại, gia tốc cực đại.
- B. Ở vị trí biên thì vận tốc triệt tiêu, gia tốc triệt tiêu.
- C. Ở vị trí cân bằng thì vận tốc cực đại, gia tốc triệt tiêu.
- D. Ở vị trí biên thì vận tốc cực đại, gia tốc triệt tiêu.

Câu 13. Trên một sợi dây đàn hồi dài $1,6 \text{ m}$, hai đầu cố định, đang có sóng dừng. Biết sóng truyền trên dây có tốc độ 4 m/s và tần số 20 Hz . Số bụng sóng trên dây là

- A. 20.
- B. 8.
- C. 16.
- D. 32.

Câu 14. Một chất điểm dao động điều hòa với phương trình $x = 2\cos(\pi + 2t) \text{ cm}$, t được tính bằng giây. Tốc độ cực đại của vật dao động là

- A. $2\pi \text{ cm/s}$.
- B. 2 cm/s .
- C. $4\pi \text{ cm/s}$.
- D. 4 cm/s .

Câu 15. Để xác định điện trở của một vật dẫn kim loại, một học sinh mắc nối tiếp điện trở này với một ampe kế. Đặt vào hai đầu đoạn mạch trên một biến thế nguồn. Thay đổi giá trị của biến thế nguồn, đọc giá trị dòng điện của ampe kế, số liệu thu được được thể hiện bằng đồ thị như hình vẽ.

Điện trở vật dẫn **gần nhất** giá trị nào sau đây?

- A. 10Ω .
- B. 15Ω .
- C. 20Ω .
- D. 5Ω .

Câu 16. Một máy biến áp lí tưởng với số vòng dây cuộn sơ cấp và thứ cấp lần lượt là $N_1 = 100 \text{ V}$, $N_2 = 200 \text{ V}$. Nếu đặt vào hai đầu sơ cấp một điện áp U thì điện áp đầu ra của thứ cấp là

$U_2 = 200 \text{ V}$. Tiếp tục quấn thêm vào thứ cấp $n = 50$ vòng dây nữa mà vẫn giữ nguyên các giá trị còn lại. Khi đó điện áp thứ cấp là

- A. 150 V. B. 250 V. C. 100 V. D. 200 V.

Câu 17. Hiện nay chỉ số chất lượng không khí AQI (air quality index) tại Hà Nội là đề tài thời sự được nhiều người quan tâm. Một số gia đình đã chọn máy lọc không khí của Nhật Bản nội địa để giảm thiểu các tác dụng tiêu cực do không khí ô nhiễm. Tuy nhiên hiệu điện thế định mức của loại máy này là 100 V nên để sử dụng với mạng điện dân dụng tại Việt Nam thì cần một máy biến áp có tỷ lệ giữa số vòng dây cuộn sơ cấp và số vòng cuộn thứ cấp là

- A. 11. B. 22. C. 2,2. D. 1,1.

Câu 18. Trên một sợi dây rất dài có hai điểm M và N cách nhau 12 cm. Tại điểm O trên đoạn MN người ta gắn vào dây một cần rung dao động với phương trình $u = 3\sqrt{2} \cos 20\pi t \text{ (cm)}$ (t tính bằng s), tạo ra sóng truyền trên dây với tốc độ 1,6 m/s. Khoảng cách xa nhất giữa 2 phần tử dây tại M và N khi có sóng truyền qua là

- A. 12 cm. B. 15,5 cm. C. 13 cm. D. 13,4 cm.

Câu 19. Mạch dao động điện từ gồm cuộn cảm thuần có độ tự cảm $\frac{1}{\pi}$ mH và tụ điện có điện dung $\frac{4}{\pi}$ nF. Tần số dao động riêng của mạch là

- A. $5\pi \cdot 10^5$ Hz. B. $5\pi \cdot 10^6$ Hz. C. $2,5 \cdot 10^5$ Hz. D. $2,5 \cdot 10^6$ Hz.

Câu 20. Sóng dừng hình thành trên một sợi dây đàn hồi với hai đầu cố định. Biết $f_0 = 10 \text{ Hz}$ là tần số nhỏ nhất cho sóng dừng trên dây. Tần số nào sau đây **không thể** tạo được sóng dừng?

- A. 20 Hz. B. 30 Hz. C. 40 Hz. D. 25 Hz.

Câu 21. Trong thiết bị kiểm tra hành lí ở các sân bay có ứng dụng tia nào sau đây?

- A. Tia tử ngoại. B. Tia catot. C. Tia X. D. Tia hồng ngoại.

Câu 22. Một con lắc lò xo gồm lò xo có chiều dài tự nhiên $l_0 = 30 \text{ cm}$. Kích thích cho con lắc dao động điều hòa theo phương nằm ngang thì chiều dài cực đại của lò xo là 38 cm. Khoảng cách ngắn nhất giữa hai thời điểm động năng bằng n lần thế năng và thế năng bằng n lần động năng là 4 cm. Giá trị lớn nhất của n gần với giá trị nào nhất sau đây?

- A. 5. B. 8. C. 12. D. 3.

Câu 23. Đặt điện áp xoay chiều có tần số không đổi vào hai đầu đoạn mạch AB gồm điện trở thuần R, tụ điện C và cuộn cảm thuần L (L thay đổi được). Khi $L=L_0$ thì điện áp hiệu dụng giữa hai đầu cuộn cảm đạt cực đại và bằng $U_{L\max}$. Khi $L=L_1$ hoặc $L=L_2$ thì điện áp hiệu dụng giữa hai đầu cuộn cảm có giá trị như nhau và bằng U_L . Biết rằng $U_L/U_{L\max} = k$. Tổng hệ số công suất của mạch AB khi $L=L_1$ và $L=L_2$ là $n.k$. Hệ số công suất của mạch AB khi $L=L_0$ có giá trị bằng

- A. $n\sqrt{2}$ B. n C. $n/\sqrt{2}$ D. $n/2$

Câu 24. Trong thí nghiệm Y-âng về giao thoa ánh sáng, hai khe được chiếu bằng ánh sáng đơn sắc có bước sóng λ . Nếu tại điểm M trên màn quan sát có vân tối thứ ba (tính từ vân sáng trung tâm) thì hiệu đường đi của ánh sáng từ hai khe S_1, S_2 đến M có độ lớn bằng

- A. $1,5\lambda$. B. $2,5\lambda$. C. 2λ . D. 3λ .

Câu 25. Trong một giờ thực hành vật lí, bạn Thành sử dụng đồng hồ đo điện đa năng hiện số như hình vẽ bên.



- Nếu bạn ấy đang muốn đo điện áp xoay chiều 220V thì phải xoay núm vặn đến
- A. vạch số 250 trong vùng ACV. B. vạch số 250 trong vùng DCV.
 C. vạch số 50 trong vùng DCV. D. vạch số 50 trong vùng ACV.

Câu 26. Sóng điện từ

- A. là sóng ngang và truyền được trong chân không.
 B. là sóng ngang và không truyền được trong chân không.
 C. là sóng dọc và không truyền được trong chân không.
 D. là sóng dọc và truyền được trong chân không.

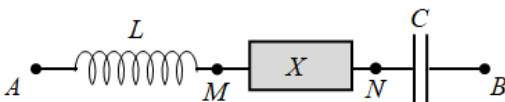
Câu 27. Một con lắc đơn có vật treo khối lượng $m = 0,01 \text{ kg}$ mang điện tích $q = +5 \mu\text{C}$, được coi là điện tích điểm. Con lắc dao động điều hòa với biên độ góc $\alpha_0 = 0,14 \text{ rad}$ trong điện trường đều, vectơ cường độ điện trường có độ lớn $E = 10^4 \text{ V/m}$ và hướng thẳng đứng xuống dưới. Lấy $g = 10 \text{ m/s}^2$. Lực căng của dây treo tại vị trí con lắc có li độ góc $\alpha = 0,1 \text{ rad}$ xấp xỉ bằng

- A. 1,5 N. B. 0,1 N. C. 0,15 N. D. 0,2 N.

Câu 28. Một vật dao động điều hòa với biên độ $A = 5 \text{ cm}$, khi vật có li độ 2,5 cm thì tốc độ của vật là $5\sqrt{3} \text{ cm/s}$. Hãy xác định vận tốc cực đại của dao động?

- A. 8 m/s B. 10 m/s C. 8 cm/s D. 10 cm/s

Câu 29. Đặt điện áp $u = U_0 \cos(\omega t)$ vào hai đầu đoạn mạch AB như hình bên.



Trong đó, cuộn cảm thuần có độ tự cảm L ; tụ điện có điện dung C ; X là đoạn mạch chứa các phần tử có R_1, L_1, C_1 mắc nối tiếp. Biết $4\omega^2 LC = 1$, các điện áp hiệu dụng: $U_{AN} = 120 \text{ V}$;

$U_{MB} = 90 \text{ V}$, góc lệch pha giữa u_{AN} và u_{MB} là $\frac{5\pi}{12} \text{ rad}$.

Hệ số công suất của X là

- A. 0,87. B. 0,82. C. 0,79. D. 0,25.

Câu 30. Phát biểu nào sau đây **không** đúng?

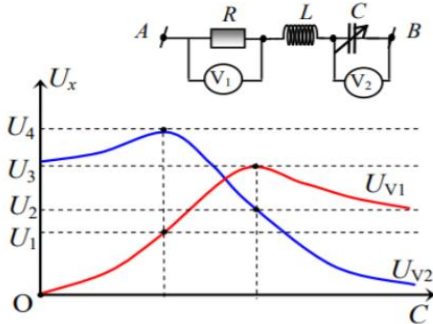
- A. Trong điện từ trường, vectơ cường độ điện trường và cảm ứng từ luôn có phương vuông góc với nhau.
 B. Trong điện từ trường, vectơ cường độ điện trường và cảm ứng từ có thể cùng phương với nhau.
 C. Khi từ trường biến thiên theo thời gian, nó sinh ra một điện trường xoáy.
 D. Khi điện trường biến thiên theo thời gian, nó sinh ra một từ trường xoáy.

Câu 31. Một sợi dây căng ngang với đầu B cố định, đầu A nối với nguồn sóng thì trên dây có sóng dừng. Biên độ của bụng sóng là 6 cm và khoảng thời gian nhỏ nhất giữa hai lần sợi dây duỗi thẳng là $\Delta t = 0,01$ s. Biết hình ảnh của sợi dây tại thời điểm t có dạng như hình vẽ.

Vận tốc tương đối cực đại giữa hai điểm M , N là

- A. 380 cm/s. B. 100 cm/s. C. 200 cm/s. D. 120 cm/s.

Câu 32. Đặt điện áp $u = U_0 \cos \omega t$ vào hai đầu đoạn mạch như hình bên.



Biết tụ điện có điện dung C thay đổi được. Đồ thị hình bên mô tả số chỉ của vôn kế V_1 và vôn kế V_2 tương ứng là U_{V1} và U_{V2} phụ thuộc vào điện dung C . Biết $U_3 = 2U_2$. Tỉ số $\frac{U_2}{U_4}$ là

- A. $\frac{2}{\sqrt{5}}$. B. $\frac{1}{\sqrt{5}}$. C. $\frac{\sqrt{5}}{3}$. D. $\frac{\sqrt{5}}{4}$.

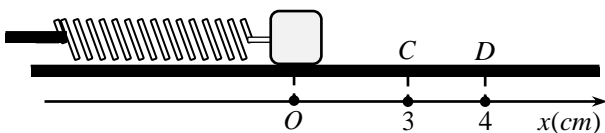
Câu 33. Trong một dao động điều hòa có chu kì T thì thời gian ngắn nhất để vật đi từ vị trí có gia tốc cực đại đến vị trí có gia tốc bằng một nửa gia tốc cực đại có giá trị là

- A. $\frac{T}{4}$. B. $\frac{T}{8}$. C. $\frac{T}{12}$. D. $\frac{T}{6}$.

Câu 34. Theo khảo sát của một tổ chức Y tế, tiếng ồn vượt qua 90 dB bắt đầu gây mệt mỏi, mất ngủ, tổn thương chức năng thính giác, mất thăng bằng cơ thể và suy nhược thần kinh. Tại tổ dân phố 3b, thị trấn Eakar có cơ sở cửa gỗ, khi hoạt động có mức cường độ âm lên đến 110 dB với những hộ dân cách đó chừng 100 m. Tổ dân phố đã có khiếu nại đòi chuyển cơ sở đó ra xa khu dân cư. Để không gây ra các hiện tượng sức khỏe trên với người dân thì cơ sở đó phải cách khu dân cư ít nhất là

- A. 1 000 m. B. 500 m. C. 5 000 m. D. 3 300 m.

Câu 35. Cho cơ hệ như hình vẽ: lò xo có độ cứng $k = 100$ N/m, vật nặng khối lượng $m = 100$ g, bề mặt chỉ có ma sát trên đoạn CD , biết $CD = 1$ cm và $\mu = 0,5$. Ban đầu vật nặng nằm tại vị trí lò xo không biến dạng, truyền cho vật vận tốc ban đầu $v_0 = 60\pi$ cm/s dọc theo trục của lò xo hướng theo chiều lò xo giãn. Lấy $g = 10$ m/s².



Tốc độ trung bình của vật nặng kể từ thời điểm ban đầu đến khi nó đổi chiều chuyển động lần thứ nhất gần nhất giá trị nào sau đây?

- A. 100 cm/s. B. 50 cm/s. C. 150 cm/s. D. 200 cm/s.

Câu 36. Chiếu từ nước ra không khí một chùm tia sáng song song rất hẹp (coi như một tia sáng) gồm 5 thành phần đơn sắc: tím, lam, đỏ, lục, vàng. Tia ló đơn sắc màu lục đi là là mặt nước (sát với mặt phân cách giữa hai môi trường). Không kể tia đơn sắc màu lục, các tia ló ra ngoài không khí là các tia đơn sắc màu

- A. tím, lam, đỏ. B. đỏ, vàng. C. đỏ, vàng, lam. D. lam, tím.

Câu 37. Trên mặt nước có hai nguồn sóng kết hợp dao động đồng pha tại A, B. Biết sóng lan truyền trên mặt nước với bước sóng λ và $AB = 5,6\lambda$. Δ là đường trung trực thuộc mặt nước của AB. M, N, P, Q là bốn điểm không thuộc Δ , dao động với biên độ cực đại, đồng pha với nguồn và gần Δ nhất. Trong 4 điểm M, N, P, Q khoảng cách giữa hai điểm xa nhau nhất có giá trị gần nhất với giá trị nào sau đây?

- A. $4,14\lambda$. B. $4,32\lambda$. C. $2,07\lambda$. D. $1,26\lambda$.

Câu 38. Chọn đáp án đúng. Một nguồn phát sóng vô tuyến đặt tại điểm O của một hệ trục tọa độ vuông góc Oxyz, phát ra một sóng có tần số 10MHz, biên độ 200V/m. Vectơ điện trường tại O có phương song song với trục Oz. Vectơ cảm ứng từ tại O có phương song song với trục Ox và có độ lớn $2 \cdot 10^{-4}T$. Phương trình truyền sóng điện từ theo phương Oy khi coi biên độ sóng không bị thay đổi khi lan truyền (lấy pha ban đầu bằng không) là:

- A. $E = 200\cos 2 \cdot 10^7\pi(t + \frac{y}{3 \cdot 10^8})$ (V/m); $B = 2 \cdot 10^{-4}\sin 2 \cdot 10^7\pi(t - \frac{y}{3 \cdot 10^8})$ (T).
 B. $E = 200\sqrt{2}\cos 2 \cdot 10^7\pi(t - \frac{y}{3 \cdot 10^8})$ (V/m); $B = 2 \cdot 10^{-4}\cos 2 \cdot 10^7\pi(t + \frac{y}{3 \cdot 10^8})$ (T).
 C. $E = 200\sqrt{2}\cos 2 \cdot 10^7\pi(t + \frac{y}{3 \cdot 10^8})$ (V/m); $B = 2 \cdot 10^{-4}\sin 2 \cdot 10^7\pi(t + \frac{y}{3 \cdot 10^8})$ (T).
 D. $E = 200\cos 2 \cdot 10^7\pi(t - \frac{y}{3 \cdot 10^8})$ (V/m); $B = 2 \cdot 10^{-4}\cos 2 \cdot 10^7\pi(t - \frac{y}{3 \cdot 10^8})$ (T).

Câu 39. Trong đoạn mạch xoay chiều, chỉ số của Ampe kế cho biết giá trị nào của dòng điện?

- A. Cực đại. B. Trung bình. C. Tức thời. D. Hiệu dụng.

Câu 40. Điện năng được truyền từ trạm phát điện đến nơi tiêu thụ bằng đường dây tải điện một pha. Ban đầu hiệu suất truyền tải là 60%. Cho công suất truyền đi không đổi và hệ số công suất ở nơi tiêu thụ (cuối đường dây tải điện) luôn bằng 0,8. Để giảm hao phí trên đường dây 4 lần thì cần phải tăng điện áp hiệu dụng ở trạm phát điện lên n lần. Giá trị của n là

- A. 2,2. B. 2,1. C. 2,3. D. 2,0.

----- HẾT -----