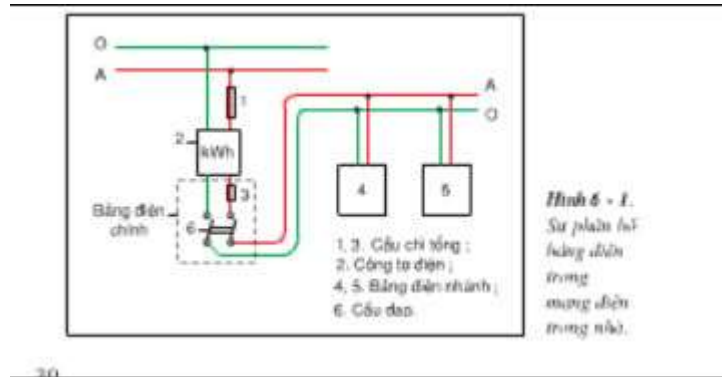


## CÂU 5 TRANG 54 SGK CÔNG NGHỆ 9

### Câu hỏi

Hãy trình bày quy trình lắp bảng điện. Có thể bỏ qua công đoạn vạch dấu trong quy trình đó được không? Tại sao?



### Trả lời

- Quy trình lắp bảng điện: Vạch dấu → khoan lỗ → nối dây thiết bị → lắp thiết bị bảng điện → kiểm tra.
- Không thể bỏ qua công đoạn vạch dấu bởi đây là công đoạn giúp ta biết chính xác vị trí các thiết bị cần lắp đặt để đảm bảo tính thống nhất, an toàn cũng như tính thẩm mỹ.