

THỰC HÀNH: LẮP MẠCH ĐIỆN MỘT CÔNG TẮC BA CỰC ĐIỀU KHIỂN HAI ĐÈN

I. DỤNG CỤ, VẬT LIỆU VÀ THIẾT BỊ

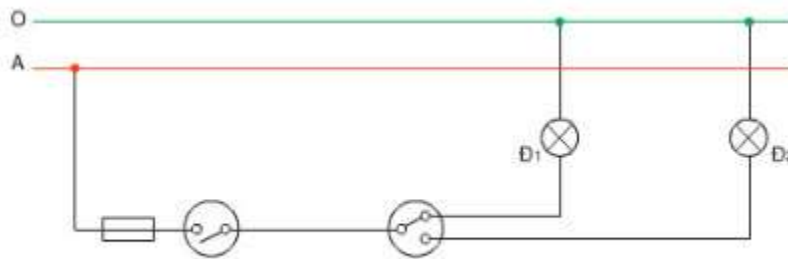
- Dụng cụ: Kim điện, kìm tuốt dây, cây vặn vít, khoan tay

- Dụng cụ, vật liệu và thiết bị: Vật liệu, thiết bị: Dây dẫn, bóng đèn, công tắc 3 cực, cầu chì, đui đèn, băng điện, băng keo cách điện, giấy ráp, ...

II. NỘI DUNG VÀ TRÌNH TỰ THỰC HÀNH

1. Vẽ sơ đồ lắp đặt mạch điện

a, Tìm hiểu sơ đồ nguyên lý mạch điện



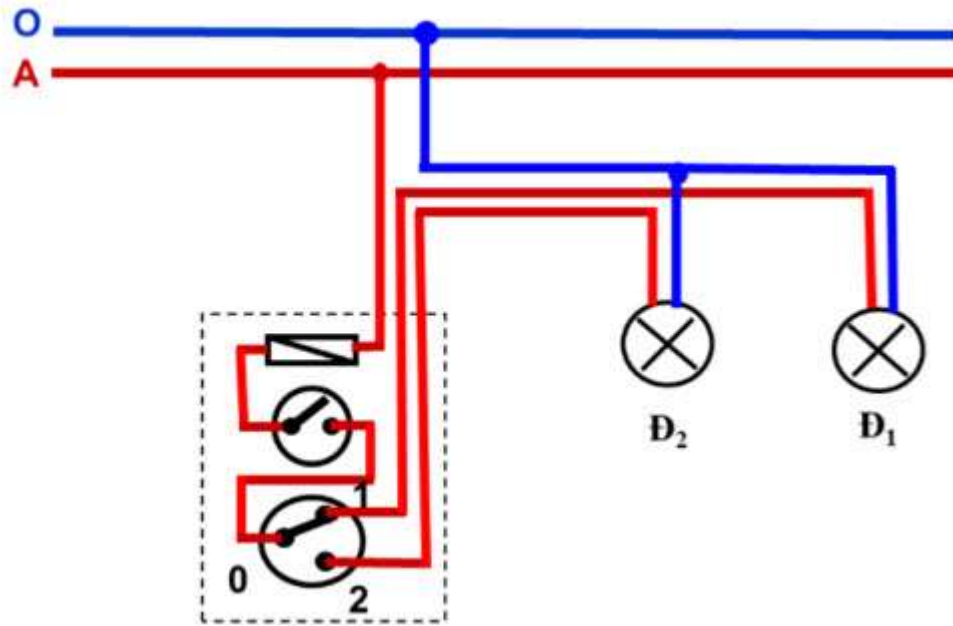
Hình 10 - 1. Sơ đồ nguyên lý mạch điện.

- 01 cầu chì bảo vệ toàn mạch điện
- Bật công tắc 3 cực ở vị trí 1 đèn 1 sáng, đèn 2 tắt
- Bật công tắc 3 cực ở vị trí 2 đèn 2 sáng, đèn 1 tắt.

b, Vẽ sơ đồ lắp đặt mạch điện

- Vẽ sơ đồ lắp đặt.

- Kiểm tra vận hành sơ đồ lắp đặt



2. Lập bảng dự trữ vật liệu, thiết bị và lựa chọn dụng cụ

TT	Tên dụng cụ, vật liệu và thiết bị	Số lượng	Yêu cầu kĩ thuật
1	Kìm điện	1	Có vỏ cách điện
2	Kìm tuốt dây	1	Có vỏ cách điện
3	Khoan điện (hoặc khoan tay)	1	Sử dụng tốt
4	Tua vít	1	Sử dụng tốt
5	Bút thử điện	1	Hoạt động tốt
6	Dao nhỏ	1	Cắt được dây điện
7	Thước kẻ	1	Hiện rõ vạch cm
8	Bút chì	1	Sử dụng tốt
9	Bảng điện	1	Sử dụng tốt
10	Công tắc 2 cực	1	Hoạt động tốt
11	Cầu chì	1	Hoạt động tốt
12	Bóng đèn	2	Hoạt động tốt
13	Đui đèn	2	Hoạt động tốt
14	Dây dẫn	2m	Hoạt động tốt
15	Công tắc 3 cực	1	Hoạt động tốt
16	Băng cách điện	1 cuộn	Sử dụng tốt
17	Giấy ráp	1 tờ	Sử dụng tốt

3. Lắp đặt mạch điện



III. ĐÁNH GIÁ

Học sinh tự đánh giá chéo nhau kết quả thực hành

IV. BÁO CÁO THỰC HÀNH