

THỰC HÀNH: LẮP ĐẶT MẠCH ĐIỆN TRONG NHÀ

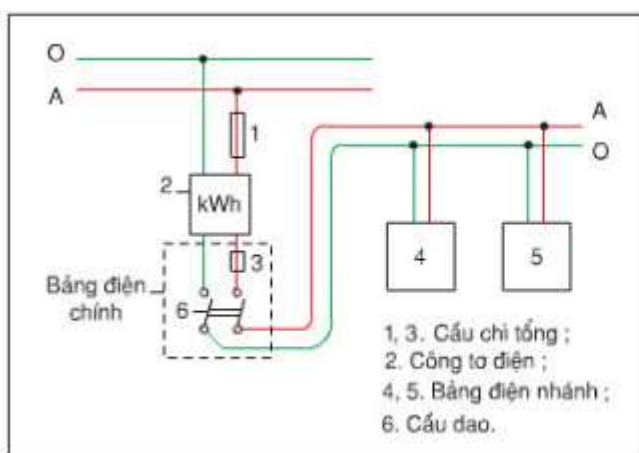
I. DỤNG CỤ, VẬT LIỆU VÀ THIẾT BỊ

Dụng cụ: Kìm cắt dây, Kìm tuốt dây, Khoan tay, Dao, Tua vít, Bút thử điện

Vật liệu và thiết bị: Bảng điện, Công tắc, ổ cắm, cầu chì, dây dẫn điện, giấy ráp, băng cách điện, Bóng đèn và đui đèn

II. NỘI DUNG VÀ TRÌNH TỰ THỰC HÀNH

1. Tìm hiểu về chức năng của bảng điện



Hình 6 - 1.
*Sự phân bố
bảng điện
trong
mạng điện
trong nhà.*

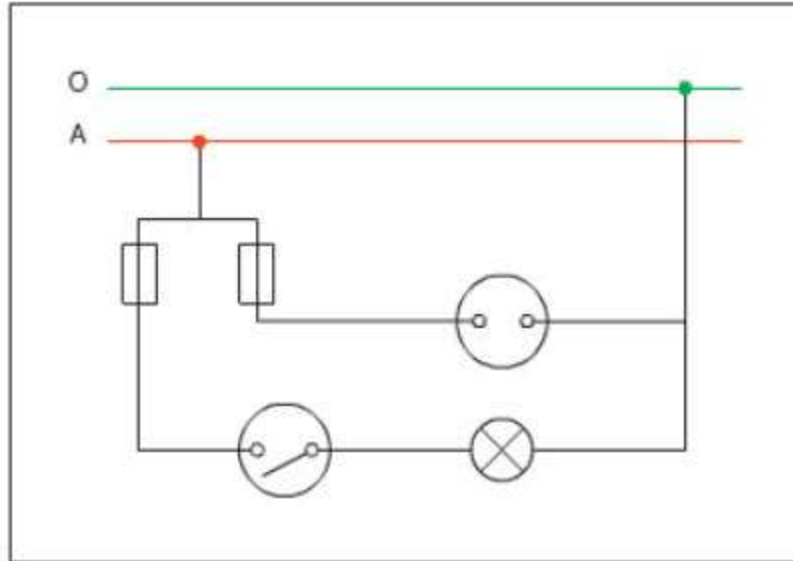
- Bảng điện chính
- Bảng điện nhánh

2. Vẽ sơ đồ lắp đặt mạch điện bảng điện

- Bảng điện gồm

- 2 cầu chì
- 1 ổ cắm điện
- 1 công tắc điều khiển một bóng đèn

a/ Tìm hiểu sơ đồ nguyên lí



Hình 6 - 2. Sơ đồ nguyên lý mạch điện bảng điện.

b/ Sơ đồ lắp đặt mạch điện

Mục đích sử dụng, vị trí lắp đặt bảng điện

Vị trí, cách lắp đặt của các phân tử của mạch điện

Phương pháp lắp đặt dây dẫn: Lắp đặt nổi hay chìm

3. Lắp mạch điện bảng điện

- Qui trình lắp mạch điện bảng điện

- Bố trí thiết bị trên bảng điện.
- Vạch dấu các lỗ khoan.
- Khoan
- Nối dây các thiết bị điện trên bảng điện.
- Lắp thiết bị điện vào bảng điện
- Kiểm tra

III. ĐÁNH GIÁ