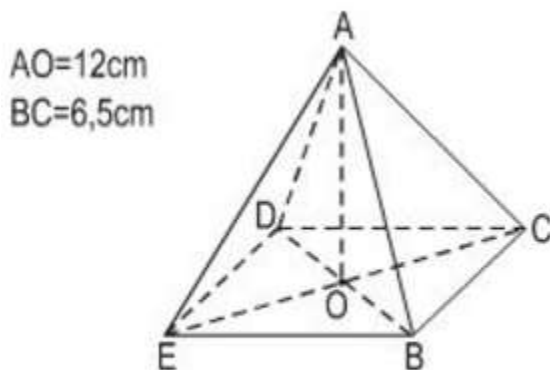


GIẢI BÀI 50 TRANG 125

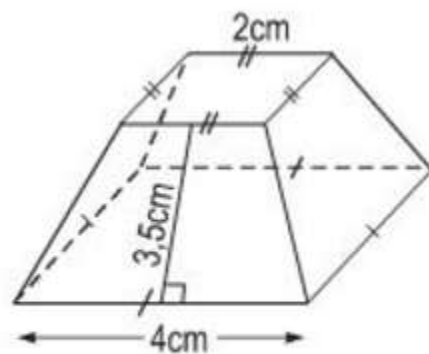
SGK TOÁN 8 TẬP 2

Đề bài

- a) Tính thể tích của hình chóp đều (h.136).
- b) Tính diện tích xung quanh của hình chóp cụt đều (h.137).



Hình 136



Hình 137

Ôn tập [Bài 49 trang 125 SGK Toán 8 tập 2](#)

HƯỚNG DẪN GIẢI

Diện tích cần tính bằng tổng diện tích các mặt xung quanh. Các mặt xung quanh là những hình thang cân với cùng chiều cao, các cạnh đáy tương ứng bằng nhau, các cạnh bên bằng nhau.

a) Diện tích đáy của hình chóp đều:

$$S = BC^2 = 6,5^2 = 42,25 \text{ (cm}^2\text{)}$$

Thể tích hình chóp đều:

$$V = \frac{1}{3} \cdot S \cdot h = \frac{1}{3} \cdot 42,25 \cdot 12 \approx 169 \text{ (cm}^3\text{)}$$

b) Các mặt xung quanh là những hình thang cân đáy nhỏ 2cm, đáy lớn 4cm, chiều cao 3,5cm. Nên:

$$S_{\text{xq}} = 4 \cdot \frac{(2+4) \cdot 3,5}{2} = 42 \text{ (cm}^2\text{)}$$

Mời các em tham khảo thêm hướng dẫn giải các bài tập trong chương 4: [Hình lăng trụ đứng. Hình chóp đều](#) hoặc các bài khác trong chương trình [Toán 8](#) tại doctailieu.com