

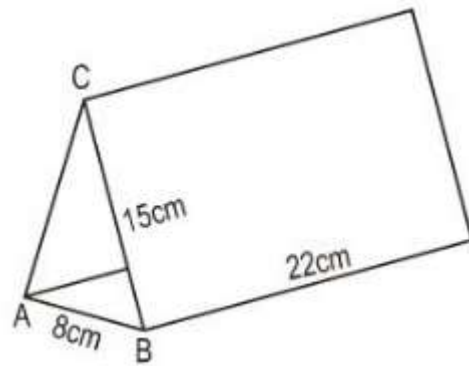
## GIẢI BÀI 25 TRANG 111 SGK TOÁN 8 TẬP 2

### Đề bài

Tấm lịch để bàn (xem lại hình 94) có dạng một lăng trụ đứng,  $ABC$  là một tam giác cân (h.104).

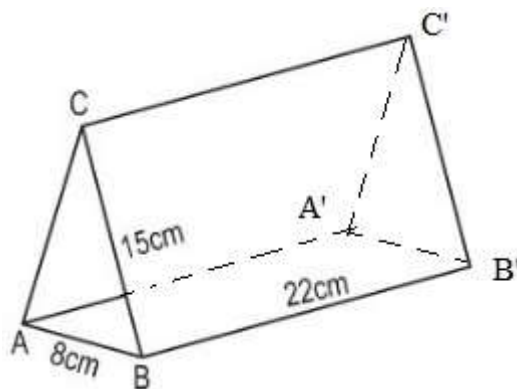
a) Hãy vẽ thêm nét khuất, điền thêm chữ vào các đỉnh rồi cho biết  $AC$  song song với những cạnh nào?

b) Tính diện tích miếng bìa dùng để làm một tấm lịch như trên.



Ôn tập [Bài 24 trang 111 SGK Toán 8 tập 2](#)

### HƯỚNG DẪN GIẢI



a) Cạnh  $AC$  song song với cạnh  $A'C'$ .

b) Diện tích miếng bìa dùng để làm tấm lịch như trên là diện tích xung quanh của lăng trụ đứng, tam giác  $ABC$  là tam giác cân.

$$S_{xq} = (15.2 + 8).22 = 836 \text{ cm}^2$$

Xem tiếp [Bài 26 trang 112 SGK Toán 8 tập 2](#)

-----  
*Mời các em tham khảo thêm hướng dẫn giải các bài tập trong chương 4: [Hình lăng trụ đứng](#). [Hình chóp đều](#) hoặc các bài khác trong chương trình [Toán 8](#) tại [doctailieu.com](http://doctailieu.com)*