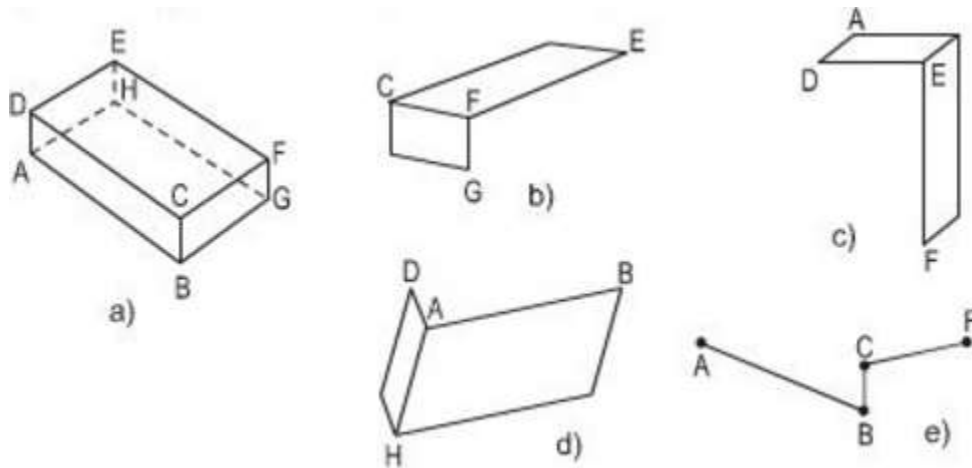


GIẢI BÀI 20 TRANG 108 SGK TOÁN 8 TẬP 2

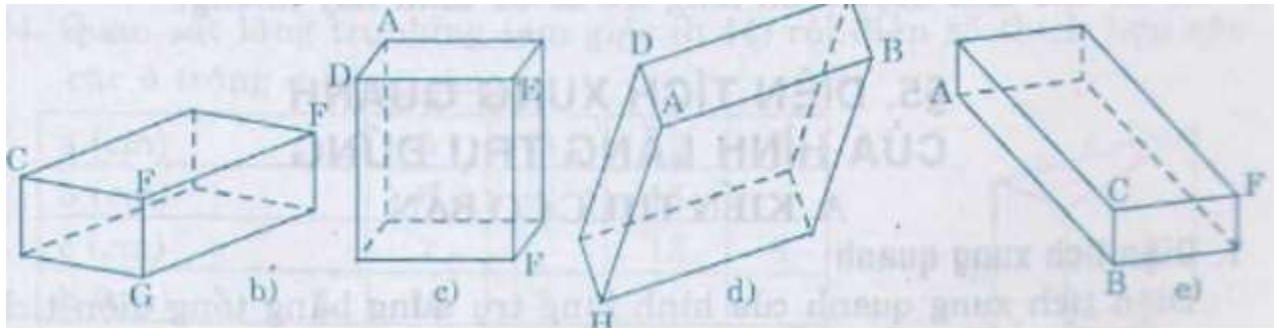
Đề bài

Vẽ lại các hình sau vào vở rồi vẽ thêm các cạnh vào các hình 97b, c, d, e để có một hình hộp hoàn chỉnh (như hình 97a).



Ôn tập [Bài 19 trang 108 SGK Toán 8 tập 2](#)

HƯỚNG DẪN GIẢI



Xem tiếp [Bài 21 trang 108 SGK Toán 8 tập 2](#)

Mời các em tham khảo thêm hướng dẫn giải các bài tập trong chương 4: [Hình lăng trụ đứng](#), [Hình chóp đều](#) hoặc các bài khác trong chương trình [Toán 8](#) tại doctailieu.com