

## GIẢI BÀI 2 TRANG 70 SGK SINH HỌC 10.

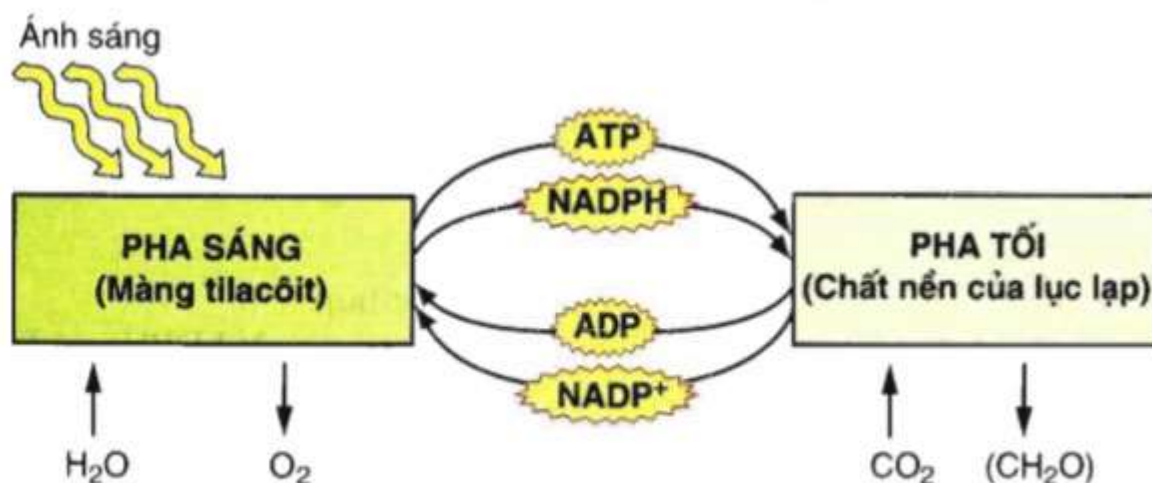
### Đề bài

Quang hợp thường được chia thành mấy pha? Là những pha nào?

### Lời giải

Quang hợp thường được chia thành hai pha: pha sáng và pha tối. Trong pha sáng, năng lượng ánh sáng được hấp thụ và chuyển thành dạng năng lượng trong các liên kết hóa học của ATP và NADPH. Vì vậy, pha này còn được gọi là giai đoạn chuyển đổi năng lượng ánh sáng.

Pha tối của quang hợp diễn ra trong chất nền của lục lạp. Trong pha tối,  $\text{CO}_2$  sẽ bị khử thành cacbohidrat. Quá trình này còn được gọi là quá trình cố định  $\text{CO}_2$  (có nghĩa là nhờ quá trình này, các phân tử  $\text{CO}_2$  tự do



Hình 17.1. Hai pha của quá trình quang hợp