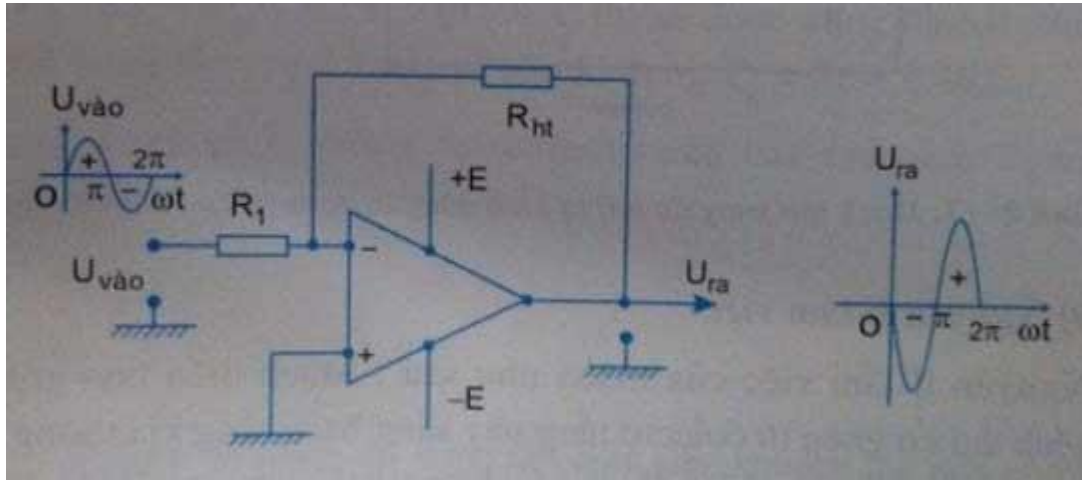


## CÂU 1 TRANG 45 SGK CÔNG NGHỆ LỚP 12

**Câu hỏi:** Mạch khuếch đại dùng OA mắc kiểu khuếch đại đảo có những đặc điểm gì? Muốn điều chỉnh hệ số khuếch đại của mạch điện thì làm thế nào?

**Trả lời**



Tín hiệu vào qua  $R_1$  đưa đến đầu vào đảo của OA. Kết quả điện áp ở đầu ra ngược dấu với điện áp ở đầu vào và đã được khuếch đại lên.

Hệ số khuếch đại điện áp :

$$K_d = \left| \frac{U_{ra}}{U_{vào}} \right| = \frac{R_{ht}}{R_1}$$