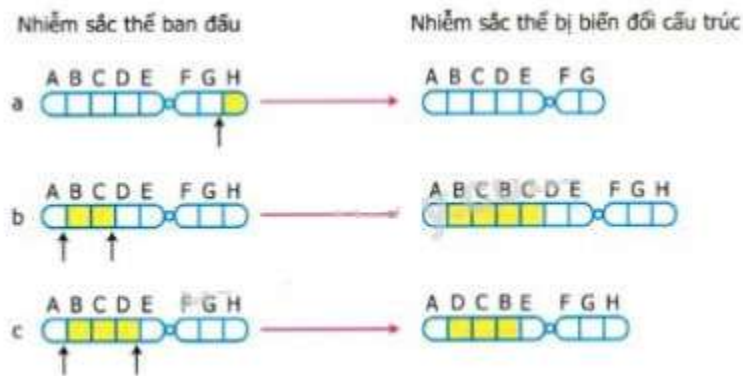


TRẢ LỜI CÂU HỎI THẢO LUẬN TRANG 65 SGK SINH HỌC 9

Đề bài:

- Quan sát hình 22 a, b, c



Hình 22. Một số dạng đột biến cấu trúc NST

- Hãy trả lời các câu hỏi sau:

- Các NST sau khi bị biến đổi khác với NST ban đầu như thế nào?
- Các hình 22a, b, c minh họa những dạng nào của đột biến cấu trúc NST?
- Đột biến cấu trúc NST là gì?

Trả lời:

1. Hình 22a: NST sau khi đột biến ngắn hơn NST ban đầu và bị mất đoạn H

- Hình 22b: NST sau khi đột biến dài hơn NST ban đầu và có 2 đoạn B,C
- Hình 22c: NST sau khi đột biến có chiều dài không đổi nhưng đoạn B, C, D đã bị đảo vị trí.

2. Hình 22a: là đột biến mất đoạn (đoạn H)

- Hình 22b là đột biến lặp đoạn (đoạn B, C)
- Hình 22c là đột biến đảo đoạn (đoạn B, C,D)

3. Đột biến NST là những biến đổi trong cấu trúc của NST gồm các dạng: mất đoạn, lặp đoạn, đảo đoạn