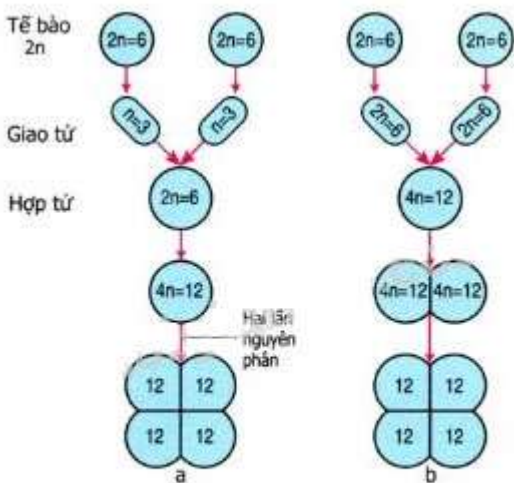


## ĐÁP ÁN CÂU HỎI THẢO LUẬN TRANG 70 SGK SINH HỌC 9

### Đề bài:

Hãy so sánh hai sơ đồ ở hình 24.5 và cho biết: Trong 2 trường hợp ( hình 24.5a,b) trường hợp nào minh họa sự hình thành thể đa bội do nguyên phân hoặc giảm phân bị rối loạn.



Hình 24.5. Sự hình thành thể tứ bội ( $4n$ ) do rối loạn trong nguyên phân hoặc giảm phân

### Trả lời:

1. Trường hợp (a) do rối loạn nguyên phân. Do hợp tử được tạo thành có bộ NST  $2n = 6$ , nhưng sau 1 lần phân chia nguyên phân hợp tử có bộ NST  $4n = 12$
2. Trường hợp (b) do rối loạn giảm phân, cơ thể bố mẹ có bộ NST  $2n = 6$ , giảm phân tạo ra giao tử có bộ NST  $2n = 6$