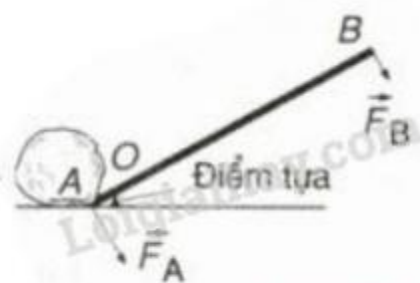


# Giải bài 2 trang 103 sgk Vật Lý lớp 10

## Đề bài

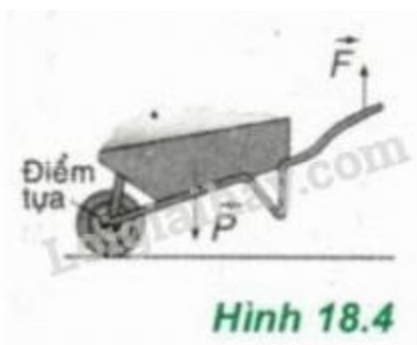
Hãy vận dụng quy tắc momen lực vào các trường hợp sau:

a) Một người dùng xà beng để đẩy một hòn đá (Hình 18.3)



Hình 18.3

b) Một người cầm cang xe cút kít nâng lên (Hình 18.4).



Hình 18.4

c) Một người cầm hòn gạch trên tay (Hình 18.5).



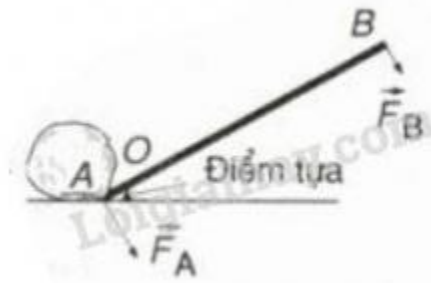
Hình 18.5

## Đáp án

[Vật Lý lớp 10](#)

Học Tập – Lớp 10

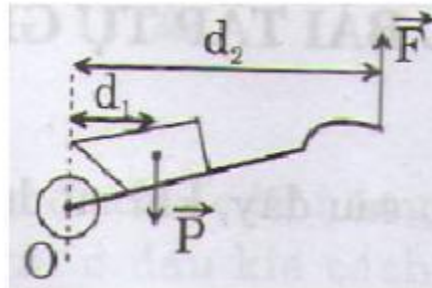
a)



Hình 18.3

$$F_A \cdot OA = F_B \cdot OB$$

b)



Gọi O là trục quay của bánh xe cút kít;

$d_1$  khoảng cách từ trục quay đến giá của trọng lực  $\vec{P}$

$d_2$  khoảng cách từ trục quay đến giá của lực  $\vec{F}$

Ta có:  $P \cdot d_1 = F \cdot d_2$

c) Tương tự như trên.

Gọi O là trục quay.

$d_1$  là khoảng cách từ O đến giá của lực

$d_2$  là khoảng cách từ O đến giá của trọng lực

Ta có:  $F \cdot d_1 = P \cdot d_2$