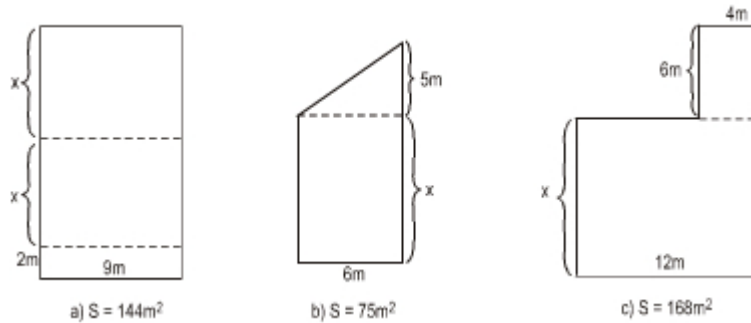


GIẢI BÀI 19 TRANG 14 SÁCH GIÁO KHOA TOÁN LỚP 8 TẬP 2

Đề bài

Viết phương trình ẩn x rồi tính x (mét), trong mỗi hình dưới đây (h.4) (S là diện tích của hình):



Lời giải đáp án

a) Chiều dài hình chữ nhật $2x + 2$.

Diện tích hình chữ nhật $S = 9(2x + 2)$.

Vì diện tích $S = 144 \text{ m}^2$ nên ta có phương trình:

$$9(2x + 2) = 144$$

$$\Leftrightarrow 18x + 18 = 144$$

$$\Leftrightarrow 18x = 144 - 18$$

$$\Leftrightarrow 18x = 126$$

$$\Leftrightarrow x = 7$$

Vậy $x = 7\text{m}$

b) Đáy nhỏ của hình thang: x

Đáy lớn của hình thang: $x + 5$

Diện tích hình thang:

$$S = \frac{1}{2} \cdot 6 \cdot (x + x + 5) \text{ Mà } S = 75 (\text{m}^2) \text{ nên ta có phương trình}$$

$$3(2x + 5) = 75$$

$$\Leftrightarrow 2x + 5 = 25$$

$$\Leftrightarrow 2x = 20$$

$$\Leftrightarrow x = 10$$

Vậy $x = 10\text{m}$.

c) Biểu thức tính diện tích hình là:

$$S = 12.x + 6.4 = 12x + 24$$

Mà $S = 168 \text{ m}^2$ nên ta có:

$$12x + 24 = 168$$

$$12x = 144$$

$$x = 12$$

Vậy $x = 12\text{m}$.