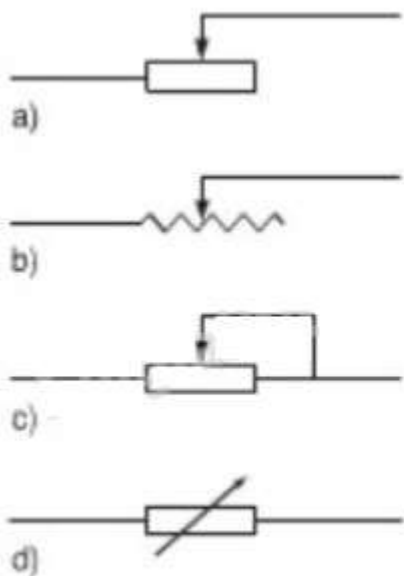


## GIẢI LÝ LỚP 9: ĐÁP ÁN BÀI C4 TRANG 29 SGK VẬT LÝ

### Đề bài

Trên hình 10.2 vẽ các kí hiệu sơ đồ của biến trở. Hãy mô tả hoạt động của biến trở có kí hiệu sơ đồ a, b, c.



Hình 10.2

### Hướng dẫn giải

Điện trở của dây dẫn tỉ lệ thuận với chiều dài  $l$  của dây dẫn, tỉ lệ nghịch với tiết diện  $S$

của dây dẫn và phụ thuộc vào vật liệu làm dây dẫn:

$$R = \frac{\rho l}{S}$$

### Đáp án bài C4 trang 29 sgk vật lý lớp 9

Hoạt động của biến trở có kí hiệu sơ đồ a, b, c trên hình 10.2 SGK : Khi dịch chuyển con chạy thì sẽ làm thay đổi chiều dài của phần cuộn dây có dòng điện chạy qua, do đó làm thay đổi điện trở của biến trở.