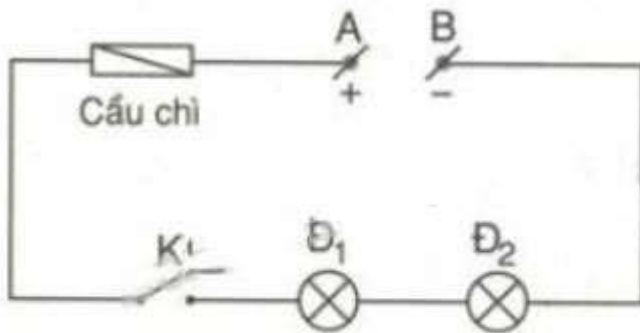


GIẢI BÀI C4 TRANG 12 SÁCH GIÁO KHOA VẬT LÝ LỚP 9

Đề bài

Cho mạch điện có sơ đồ như hình 4.2.



Hình 4.2

- Khi công tắc K mở, hai đèn có hoạt động không? Vì sao?
- Khi công tắc K đóng, cầu chì bị đứt, hai đèn có hoạt động không? Vì sao?
- Khi công tắc K đóng, dây tóc đèn Đ₁ bị đứt, đèn Đ₂ có hoạt động không? vì sao?

Đáp án bài C4 trang 12 sgk vật lý lớp 9

+ Khi công tắc K mở, hai đèn không hoạt động vì mạch hở, không có dòng điện chạy qua đèn.

+ Khi công tắc K đóng, cầu chì bị đứt, hai đèn không hoạt động vì mạch hở, không có dòng điện chạy qua đèn.

+ Khi công tắc K đóng, dây tóc đèn Đ₁ bị đứt, đèn Đ₂ không hoạt động vì mạch hở, không có dòng điện chạy qua đèn.