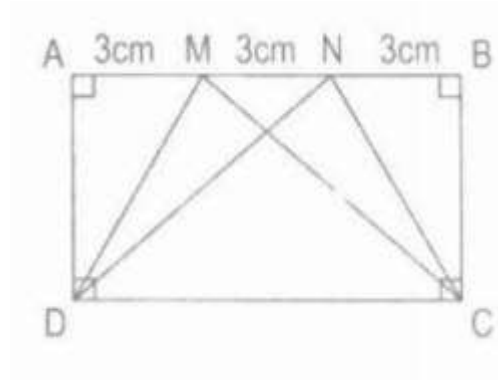


GIẢI BÀI 3 TRANG 94 SGK TOÁN LỚP 5 TIẾT LUYỆN TẬP

Bài 3 Luyện tập: Đúng ghi Đ, sai ghi S:

a) Diện tích các hình thang AMCD, MNCD, NBCD bằng nhau

b) Diện tích hình thang AMCD bằng $\frac{1}{3}$ diện tích hình chữ nhật ABCD.



Đáp án

a) Ba hình thang đó có đáy lớn chung, chiều cao bằng nhau, đáy bé dài bằng nhau. Vậy diện tích ba hình thang đó bằng nhau.

Suy ra : a) đúng

b) Diện tích hình thang AMCD lớn hơn diện tích tam giác ACD. Diện tích tam giác ACD bằng $\frac{1}{2}$ diện tích hình chữ nhật ABCD. Vậy diện tích hình thang AMCD lớn hơn $\frac{1}{2}$ diện tích hình chữ nhật ABCD. Suy ra diện tích hình thang AMCD không thể bằng $\frac{1}{3}$ diện tích hình chữ nhật ABCD được.

Suy ra : b) sai