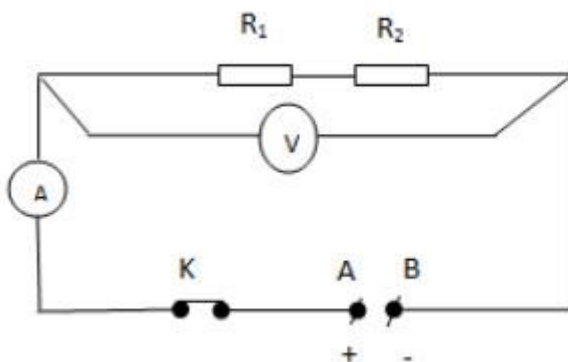


GIẢI LÝ LỚP 9: ĐÁP ÁN BÀI 1 TRANG 17 SGK VẬT LÝ

Đề bài

Cho mạch điện có sơ đồ như hình 6.1, trong đó $R_1 = 5 \Omega$. Khi K đóng, vôn kế chỉ 6 V, ampe kế chỉ 0,5 A.



a) Tính điện trở tương đương của đoạn mạch.

b) Tính điện trở R_2 .

Hướng dẫn giải

Áp dụng định luật Ôm cho đoạn mạch $R_{td} = \frac{U_{AB}}{I}$

Công thức tính điện trở tương đương của đoạn mạch mắc nối tiếp $R_1 + R_2 = R_{td}$

Đáp án bài 1 trang 17 sgk vật lý lớp 9

a) Điện trở tương đương của đoạn mạch: $R_{td} = \frac{U_{AB}}{I} = \frac{6}{0,5} = 12\Omega.$

b) Vì $R_1 + R_2 = R_{td}$ suy ra $R_2 = R_{td} - R_1 = 12 - 5 = 7\Omega.$