

GIẢI TOÁN LỚP 9: ĐÁP ÁN BÀI 16 TRANG 135 SGK HÌNH HỌC TẬP 2

Đề bài

Một mặt phẳng chứa trụ OO' của một hình trụ; phần mặt phẳng nằm trong hình trụ là một hình chữ nhật có chiều dài 3cm, chiều rộng 2cm. Tính diện tích xung quanh và thể tích hình trụ đó.

Hướng dẫn giải

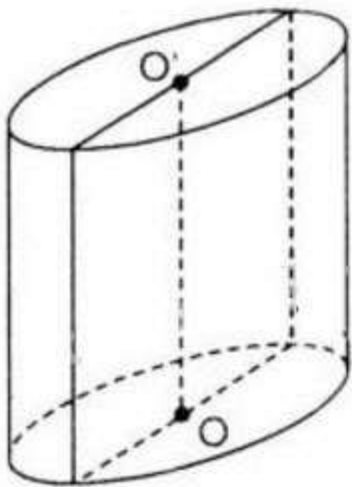
+) Diện tích xung quanh hình trụ là: $S=2\pi rh$.

+) Thể tích hình trụ là: $V=\pi r^2h$.

Đáp án bài 16 trang 135 sgk hình học lớp 9

Bài toán có 2 trường hợp

a) Đường cao của hình trụ bằng 3cm. Khi đó chiều rộng của hình chữ nhật là đường kính của hình trụ, suy ra $R=1$ cm

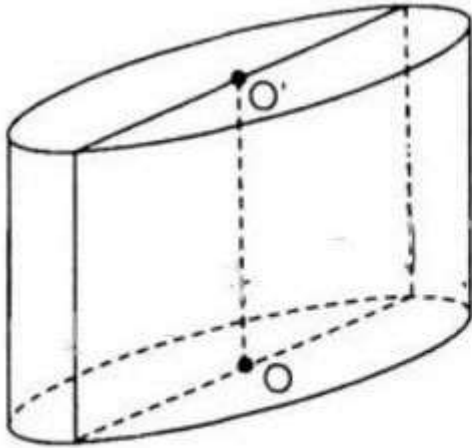


Trường hợp a)

Vậy $S_{xq} = 2\pi Rh = 2\pi \cdot 1 \cdot 3 = 6\pi$ (cm²).

$V = \pi R^2h = \pi \cdot 1^2 \cdot 3 = 3\pi$ (cm³).

b) Đường cao hình trụ bằng 2 cm



Trường hợp b)

khi đó chiều dài của hình chữ nhật là đường kính của hình trụ, suy ra $R = 1,5$

$$\text{Vậy } S_{xq} = 2\pi Rh = 2\pi \cdot 1,5 \cdot 2 = 6\pi \text{ (cm}^2 \text{) .}$$

$$V = \pi R^2 h = \pi \cdot 1,5^2 \cdot 2 = 4,5\pi \text{ (cm}^3 \text{) .}$$