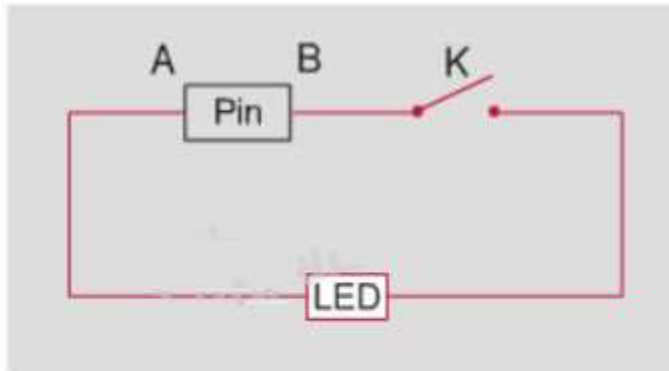


# GIẢI BÀI C9 TRANG 62

## SGK VẬT LÝ 7 – ĐIỆN HỌC

### Câu hỏi

Cho mạch điện có sơ đồ như hình 22.5, nguồn điện là một chiếc pin với các cực (+) và (-) chưa biết. Hãy nêu cách làm khi sử dụng đèn điôt phát quang để xác định xem A hay B là cực (+) của pin này và chiều dòng điện chạy trong mạch.



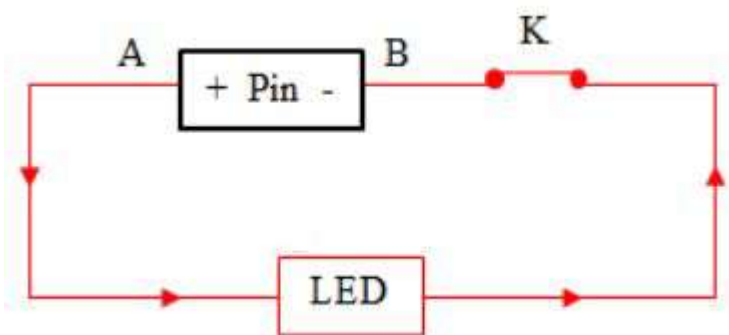
Hình 22.5

### Phương pháp

- Đèn điôt phát quang chỉ cho dòng điện đi qua theo một chiều nhất định và khi đó đèn sáng.
- Chiều dòng điện là chiều từ cực dương qua dây dẫn và các thiết bị điện tới cực âm của nguồn điện.

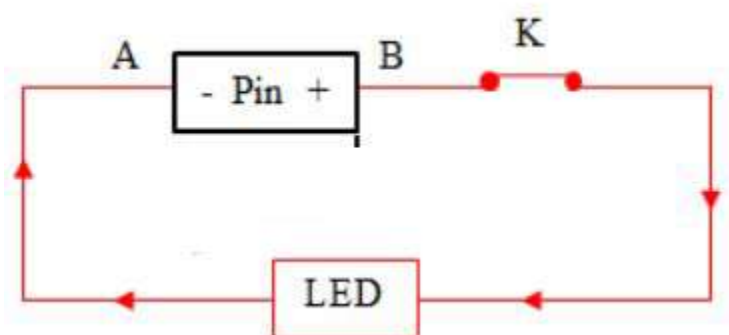
### Đáp Án

- Cách 1: Nối bản kim loại nhỏ của đèn LED với cực A của nguồn điện và đóng công tắc K. Nếu đèn LED sáng thì cực A là cực dương của nguồn điện và dòng điện có chiều như hình vẽ:



Nếu đèn không sáng thì cực A là cực âm của nguồn điện và cực B là cực dương của nguồn điện.

- Cách 2: Nối bản kim loại nhỏ của đèn LED với cực B của nguồn điện và đóng công tắc K. Nếu đèn LED sáng thì cực B là cực dương của nguồn điện và dòng điện trong mạch có chiều như hình vẽ:



Nếu đèn không sáng thì cực B là cực âm của nguồn điện và cực A là cực dương của nguồn điện.