

Giải toán lớp 6 tập 1 – bài 58 trang 124 sách giáo khoa

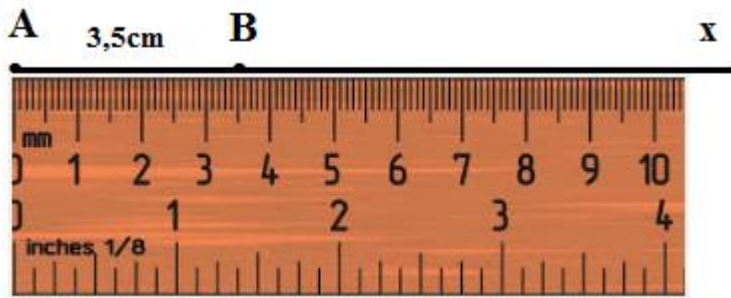
Đề bài:

Vẽ đoạn thẳng AB dài 3,5 cm. Nêu cách vẽ.

Đáp án:

Mình xin trình bày hai cách vẽ:

- Chỉ dùng thước kẻ:

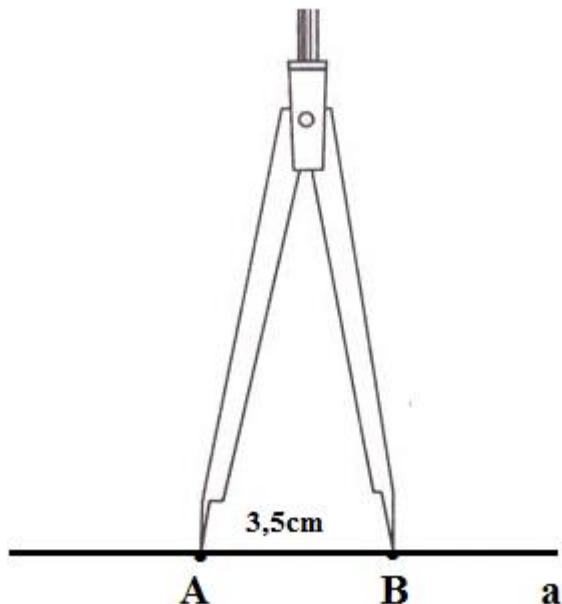


+ Vẽ tia Ax bất kì

+ Đặt cạnh thước (phần có vạch đo kích thước) nằm trên tia Ax sao cho vạch số 0 của thước trùng với gốc A của tia.

+ Vạch số 3,5cm của thước sẽ cho ta điểm B. Đoạn thẳng AB là đoạn thẳng cần vẽ.

- Dùng thước kẻ và compa:



+ Vẽ đường thẳng a bất kì.

Bài 9: Vẽ đoạn thẳng cho biết độ dài

Toán lớp 6 – Giải toán 6 tập 1 phần hình học - Chương 1: Đoạn thẳng

+ Trên đường thẳng a lấy một điểm A bất kì. Dùng compa quay một vòng tròn tâm A , bán kính $3,5\text{cm}$.

+ Đường tròn sẽ cắt đường thẳng a tại 2 điểm. Hai điểm này sẽ là điểm B cần tìm (bạn chọn lấy điểm nào cũng được).