

GIẢI BÀI TẬP 39 TRANG 95

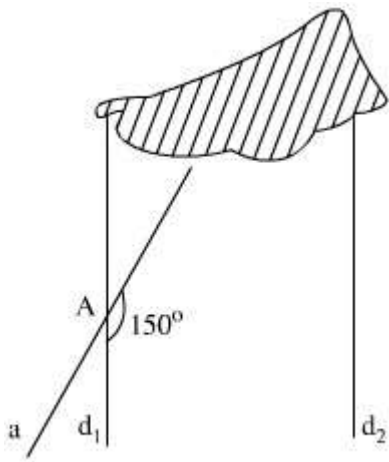
SGK TOÁN 7 TẬP 1 – PHẦN HÌNH HỌC

Câu hỏi

Đố: Hình 26 cho biết $d_1 \parallel d_2$ và một góc tù tại đỉnh A bằng 150°

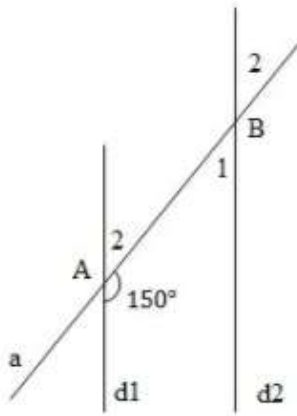
Tính góc nhọn tạo bởi a và d_2 .

Gợi ý: Tính số đo của góc nhọn đỉnh A.



Hình 26

Đáp Án



Ta có : $\widehat{A_1}$ và $\widehat{A_2}$ là hai góc kề bù nên:

$$\widehat{A_1} + \widehat{A_2} = 180^0$$

$$\Rightarrow \widehat{A_2} = 180^0 - \widehat{A_1} = 180^0 - 150^0 = 30^0$$

Vì $d_1 \parallel d_2$ và $\widehat{A_2}$ so le trong với $\widehat{B_1}$

$$\Rightarrow \widehat{B_1} = \widehat{A_2} = 30^0$$

Vậy $\widehat{B_1} = 30^0$